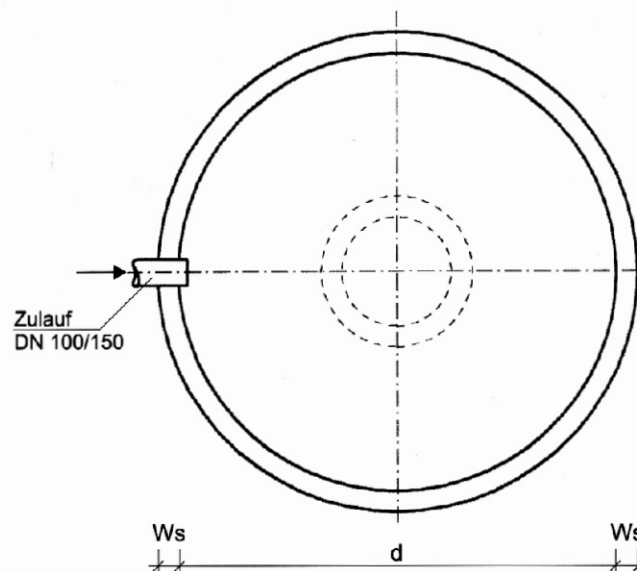
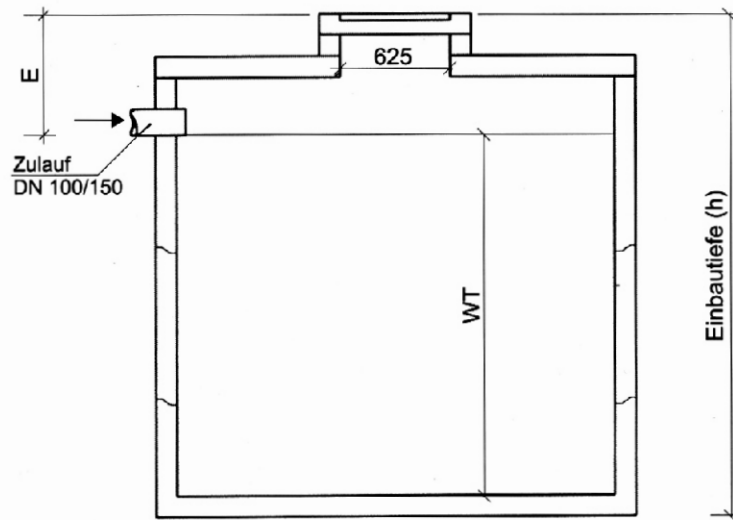


# Sammelgrube aus Stahlbetonringen (flache Abdeckung)



**SAAK** GmbH  
BETON & UMWELTECHNIK

Am Kröpelberg 6 · 39307 Genthin  
Tel. (03933) 87 23-0 · Fax (03933) 80 62 61

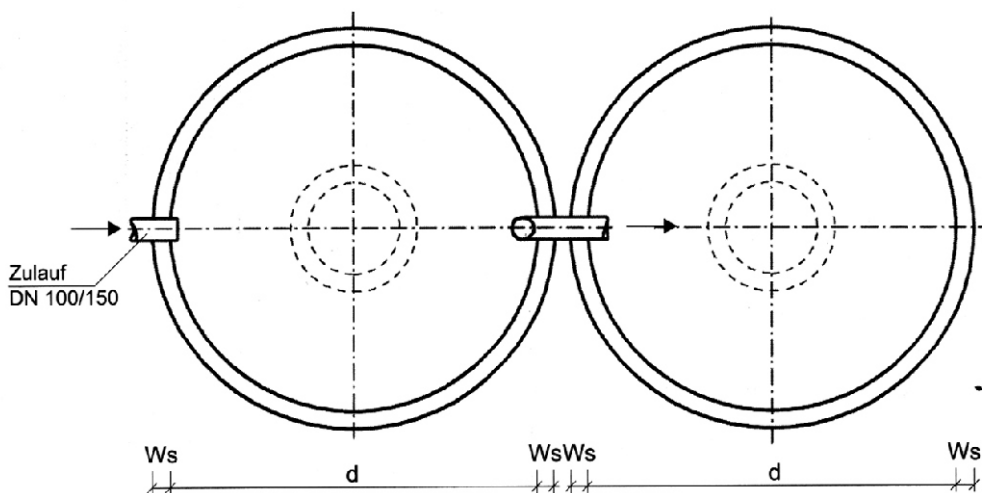
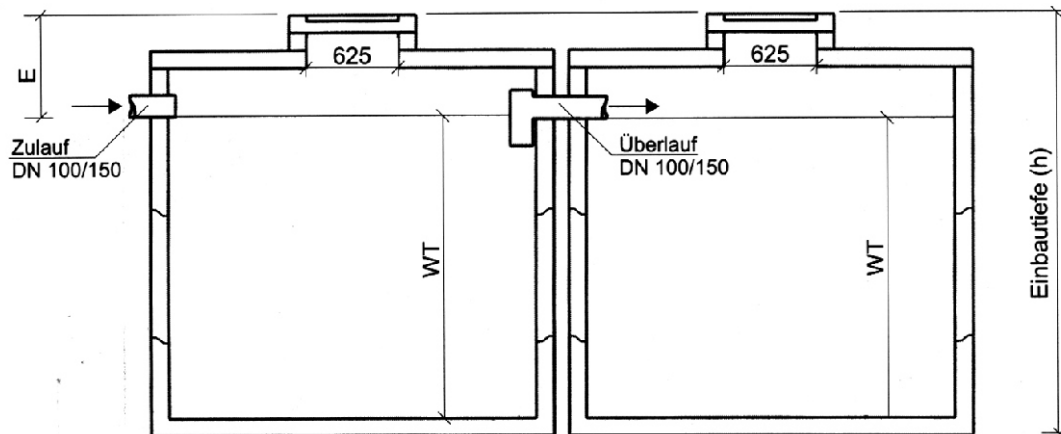
Ahmser Straße 14 · 32107 Bad Salzflufen  
Tel. (05222) 71 77 · Fax (05222) 79 72

Mitglied im  
Güteschutz  
Mitte-Ost e.V.



DIN 4261/4281/4034/1045-2

# Sammelgrube aus Stahlbetonringen (flache Abdeckung)



**SAAK** GmbH  
BETON & UMWELTECHNIK

Am Kröpelberg 6 · 39307 Genthin  
Tel. (03933) 87 23-0 · Fax (03933) 80 62 61

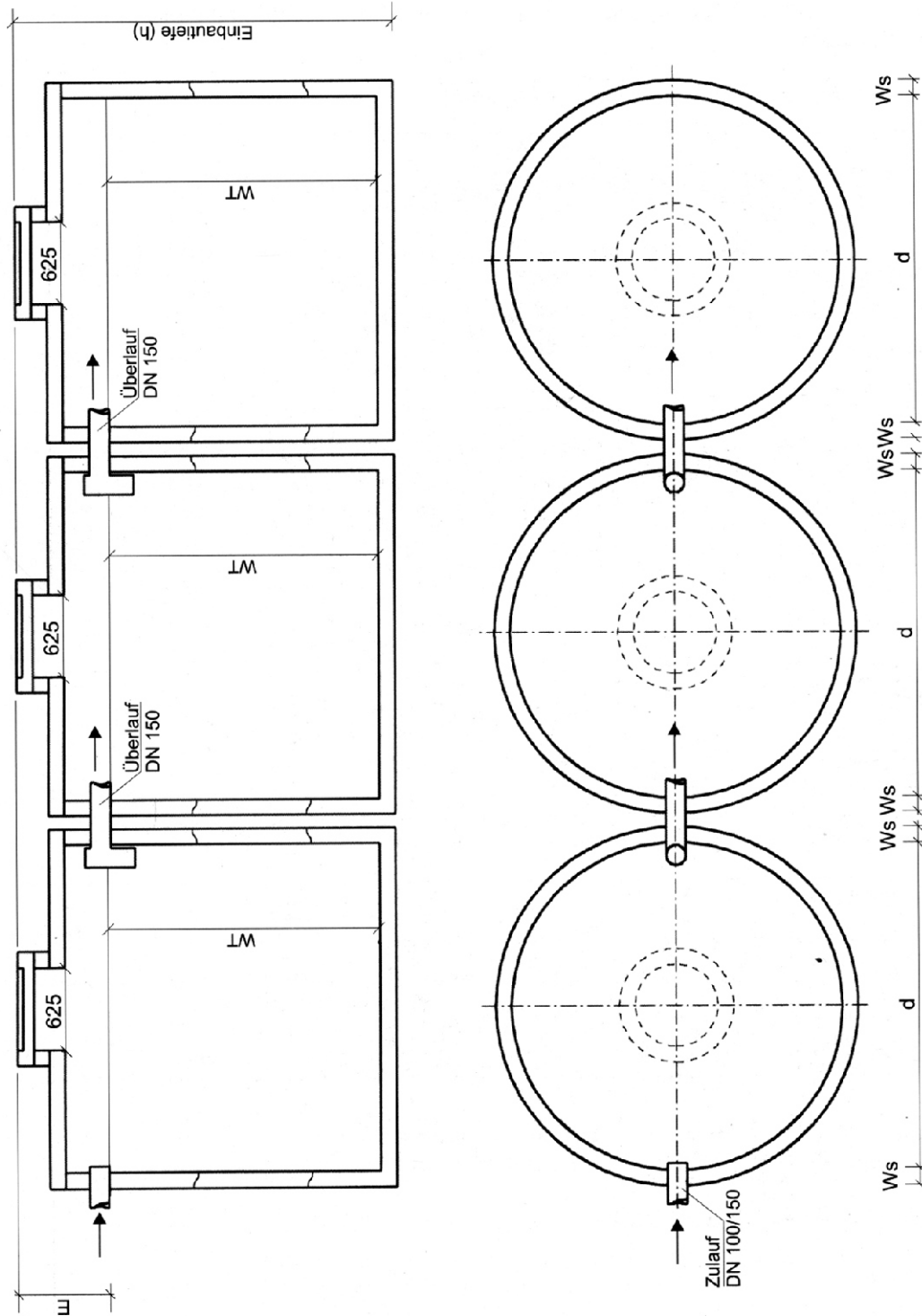
Ahmser Straße 14 · 32107 Bad Salzufen  
Tel. (0 52 22) 71 77 · Fax (0 52 22) 79 72

Mitglied im  
Güteschutz  
Mitte-Ost e.V.



DIN 4261/4281/4034/1045-2

# Sammelgrube aus Stahlbetonringen (flache Abdeckung)



**SAAK** GmbH  
BETON & UMWELTECHNIK

Am Kröpelberg 6 · 39307 Genthin  
Tel. (03933) 87 23-0 · Fax (03933) 80 62 61

Ahmser Straße 14 · 32107 Bad Salzflen  
Tel. (0 52 22) 71 77 · Fax (0 52 22) 79 72

Mitglied im  
Güteschutz  
Mitte-Ost e.V.



DIN 4261/4281/4034/1045-2