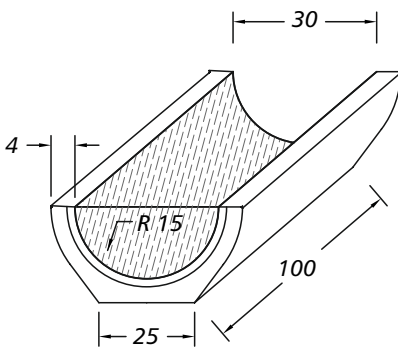
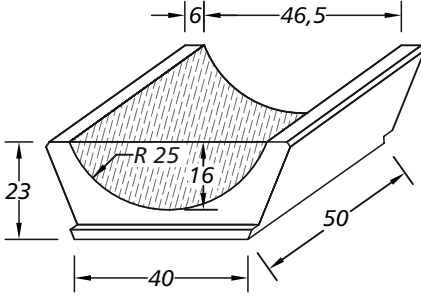
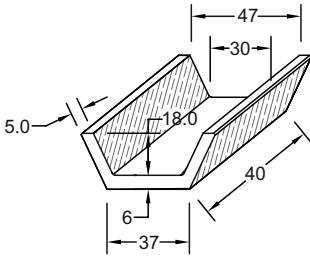
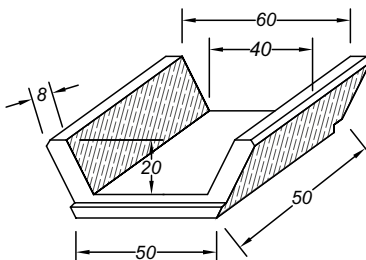
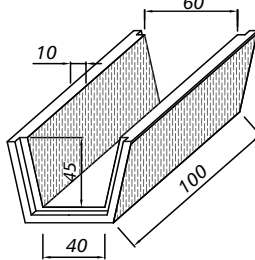
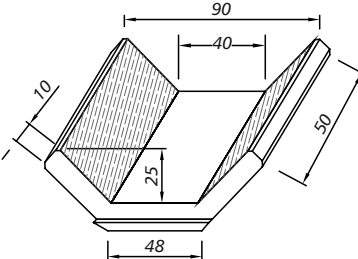
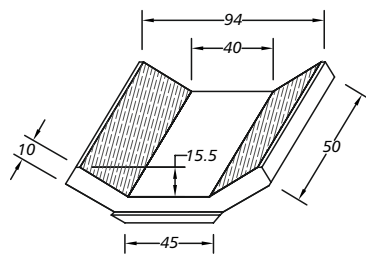
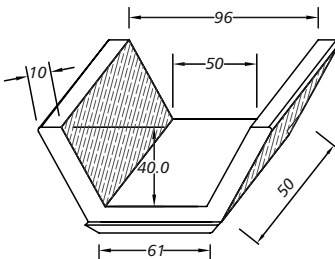
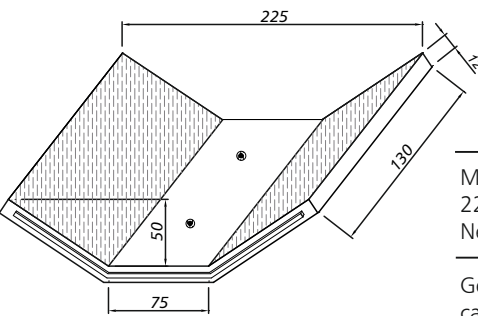
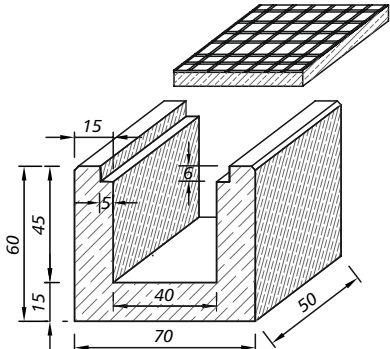


LIEFERPROGRAMM FÜR DIE OBERFLÄCHENENTWÄSSERUNG

<p>Halbschale - 30 cm</p>  <p>Maße: 30 x R15 cm</p> <p>Gewicht pro Stück: ca. 65 kg</p>	<p>Drittelschale - 50 cm</p>  <p>Maße: 46,5 x R25 x 16 cm</p> <p>Gewicht pro Stück: ca. 72 kg</p>	
<p>Beton-Sohlschale - 47x30x18</p>  <p>Maße: 47 x 30 x 18 cm</p> <p>Gewicht pro Stück: ca. 39 kg</p> <p>Neigung: 2 : 1</p>	<p>Beton-Sohlschale - 60x40x20</p>  <p>Maße: 60 x 40 x 20 cm</p> <p>Gewicht pro Stück: ca. 82 kg</p> <p>Neigung: 2 : 1</p>	<p>Beton-Sohlschale - 60x40x45</p>  <p>Maße: 60 x 40 x 45 cm</p> <p>Gewicht pro Stück: ca. 345 kg</p> <p>Neigung: 1 : 0,2</p>
<p>Beton-Sohlschale - 90x40x25</p>  <p>Maße: 90 x 40 x 25 cm</p> <p>Gewicht pro Stück: ca. 345 kg</p> <p>Neigung: 1 : 0,2</p>	<p>Beton-Sohlschale - 94x40x15</p>  <p>Maße: 94 x 40 x 15 cm</p> <p>Gewicht pro Stück: ca. 121 kg</p> <p>Neigung: 1 : 1,8</p>	<p>Beton-Sohlschale - 96x50x40</p>  <p>Maße: 96 x 50 x 40 cm</p> <p>Gewicht pro Stück: ca. 178 kg</p> <p>Neigung: 1 : 0,6</p>
<p>Beton-Sohlschale - 225x75x50</p>  <p>Maße: 225 x 75 x 50 cm</p> <p>Neigung: 1 : 1,5</p> <p>Gewicht pro Stück: ca. 700 kg</p>	<p>U-Kanal / Krötentunnel</p>  <p>Maße: 40 x 45 cm</p> <p>Gewicht pro Stück: ca. 290 kg</p>	

Am Kröpelberg 6
39307 Genthin
Telefon (0 39 33) 87 23 -0
Telefax (0 39 33) 80 62 61

www.saaq-beton.de

SAAK GmbH
BETON & UMWELTECHNIK

BAU-ZERT
Ost e.V. Mitglied im
Güteschutz
BAU-ZERT Ost e.V.
DIN 4261 / 4281 / 4034 / 1045-2



mail@saak-beton.de