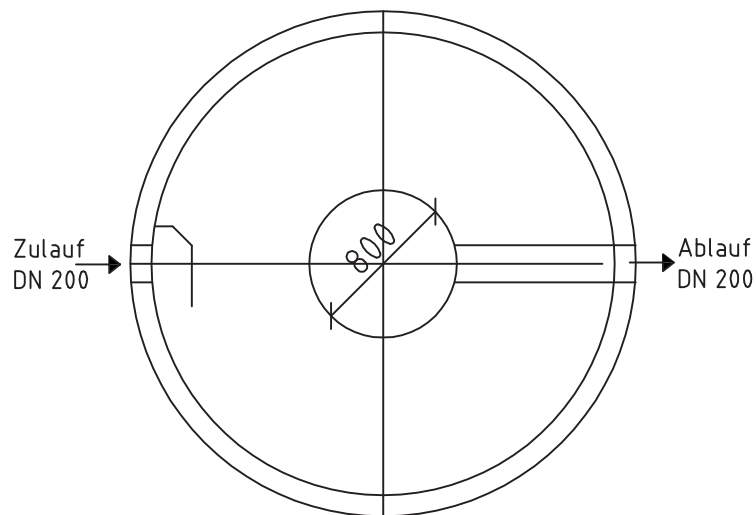
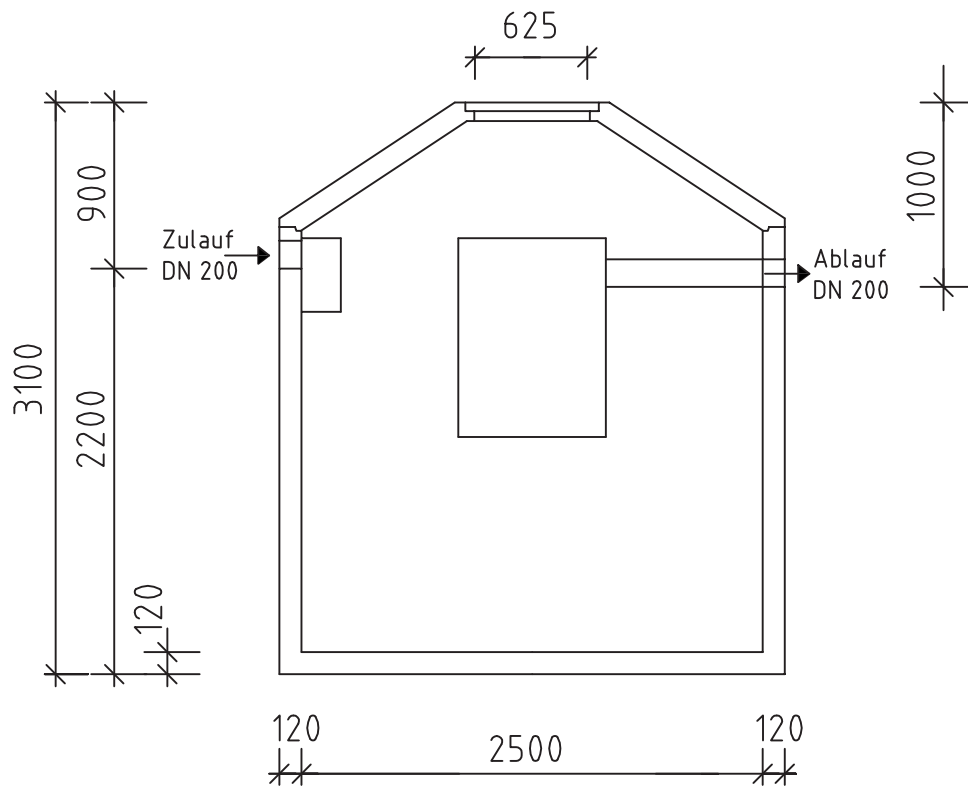


# Sedimentationsanlage 24/2500



**SAAK**  
BETON & UMWELTECHNIK

Am Kröpelberg 6 · 39307 Genthin  
Tel. (03933) 8723-0 · Fax (03933) 806261

Ahmser Straße 14 · 32107 Bad Salzufen  
Tel. (05222) 7177 · Fax (05222) 7972

**BAU-ZERT** Ost e.V. Mitglied im  
Güteschutz  
BAU-ZERT Ost e.V.  
DIN 4261/4281/4034/1045-2

